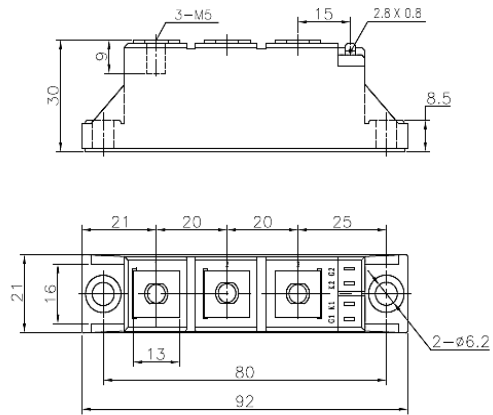


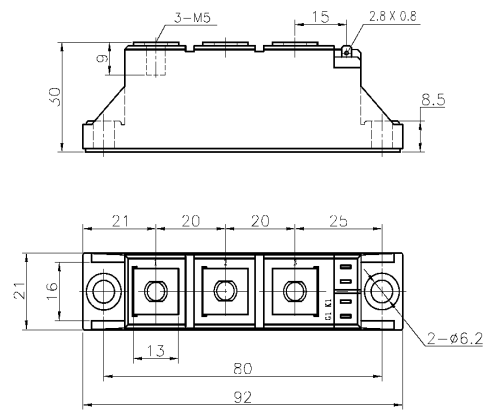
TECHSEM

Techsem Power Module Outline

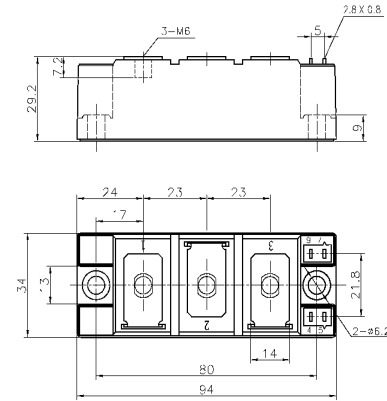
223F3



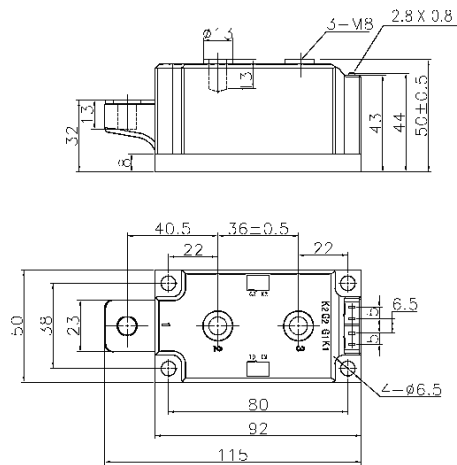
223F3B



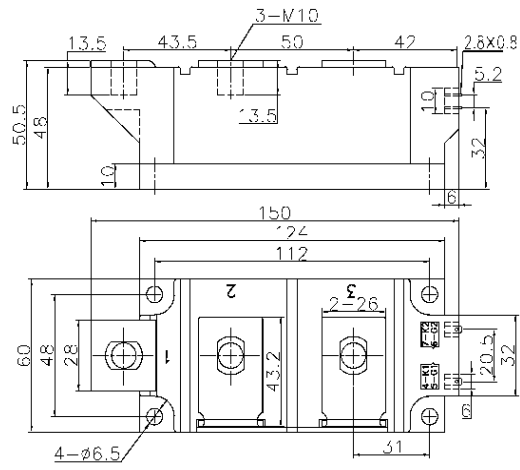
216F3



413F3



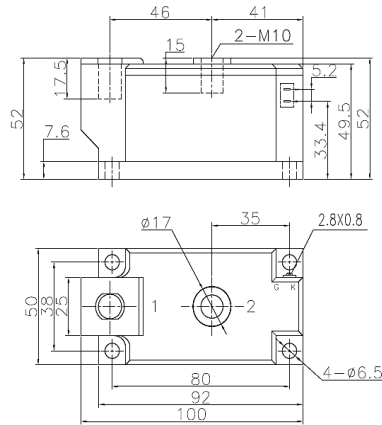
416F3



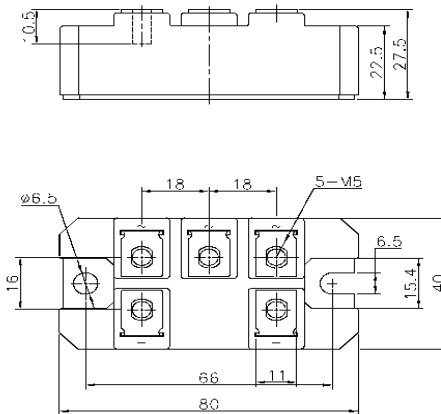
TECHSEM

Techsem Power Module Outline

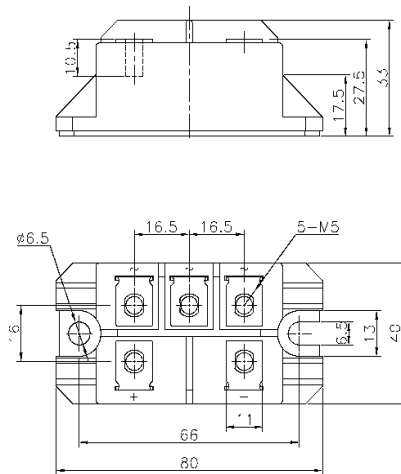
417F2



218H5



219H5



221H5

